

RoyalBath
SWEDEN

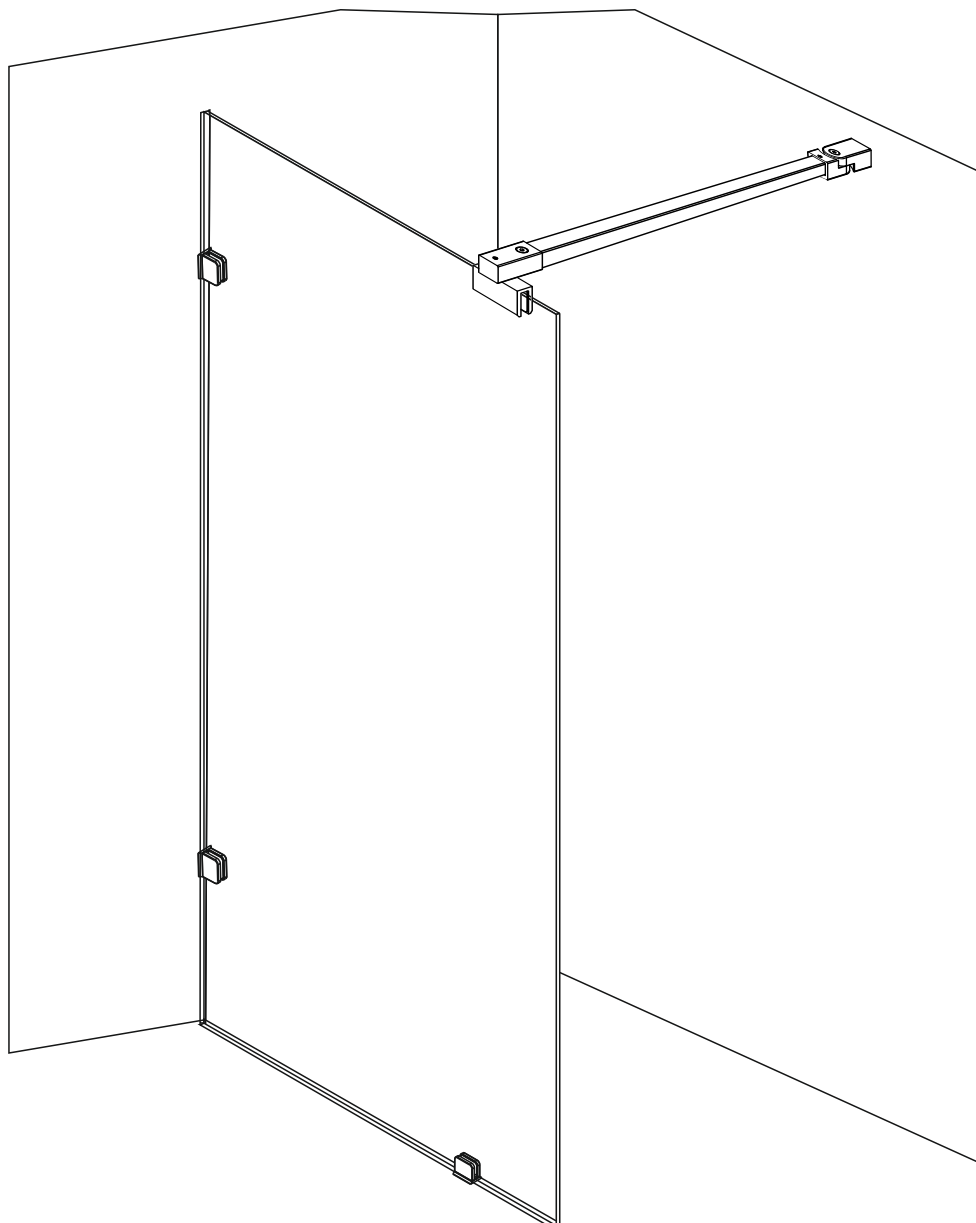
www.RoyalBath.se

MON-R1501

Instruktion

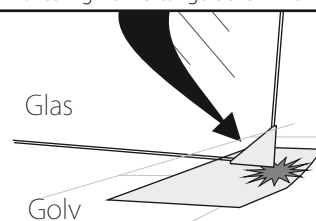
Total höjd 202 cm

R1501



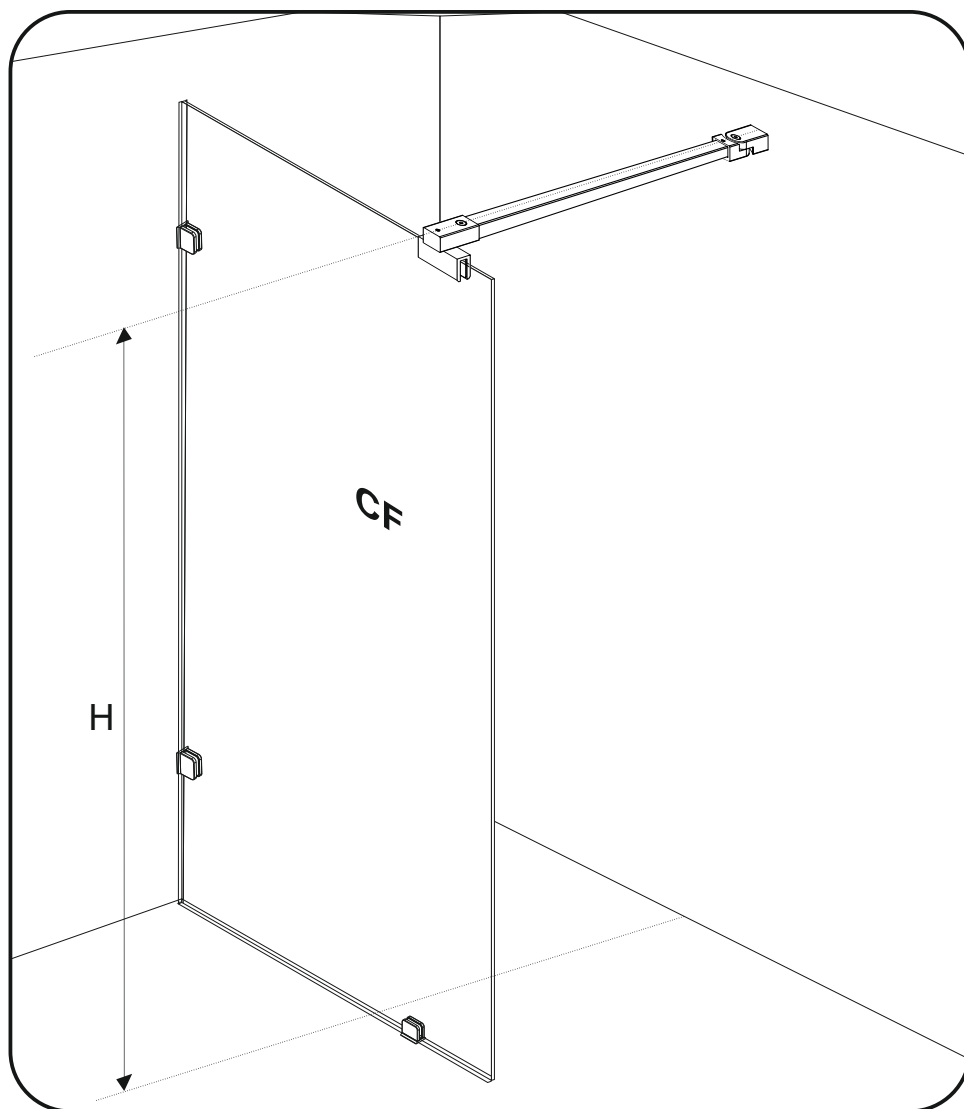
Behåll **hörnskydd** under montering

Lägg även ett skydd mot golv **under glaset** vid montering. Tex kartongbit eller liknande.



RoyalBath
SWEDEN

R1501 Mått



Tillgängliga glasstorlekar

Fast Glas	Glas Bredd
CF8-2	195
CF8-4	395
CF8-6	595
CF8-7	695
CF8-8	795
CF8-9	895
CF8-10	995
CF8-12	1195

Höjd 1990

(mm)

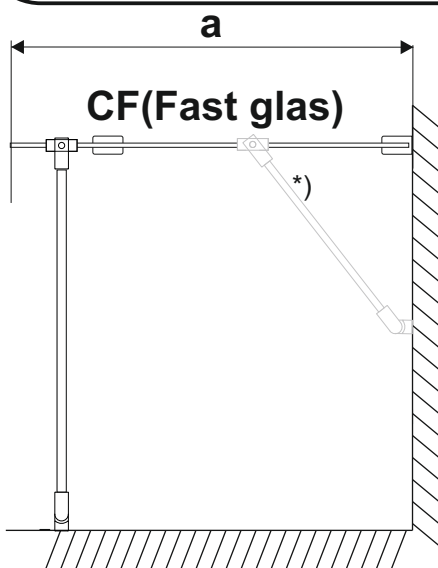
H= 202 cm (total höjd)



Skydds-
glasögon

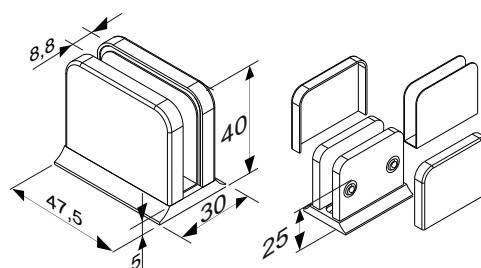


2 personer

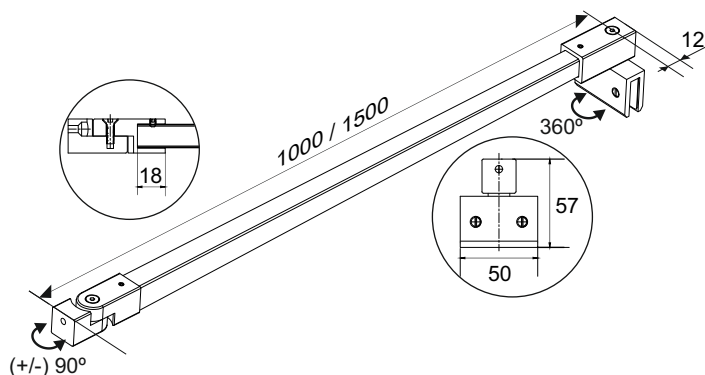


*) Stödarm går att montera i olika vinklar

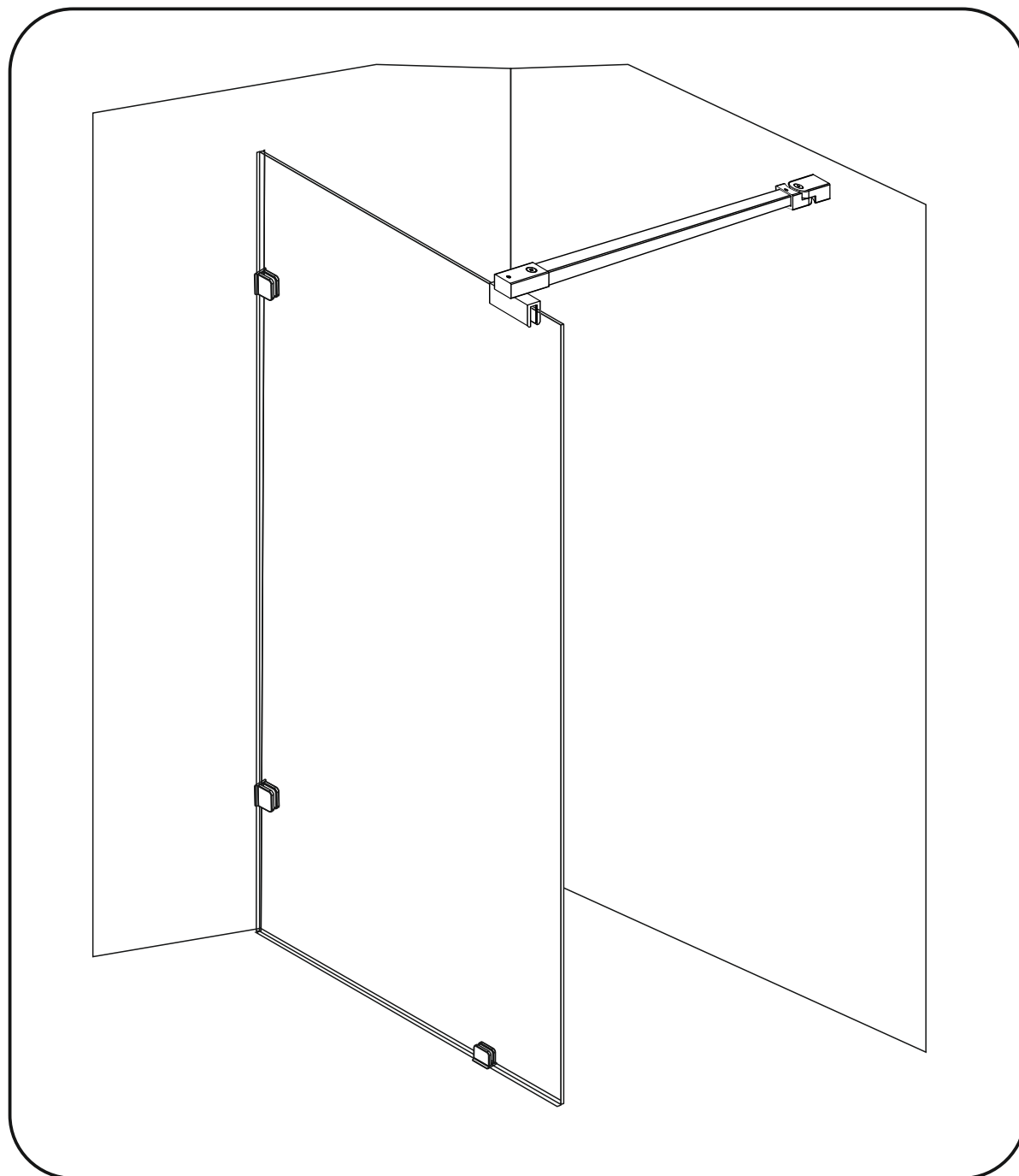
(mm)



Produkt	CF	a
R1601-2	CF8-2	200(+)*
R1601-4	CF8-4	400(+)
R1601-6	CF8-6	600(+)
R1601-7	CF8-7	700(+)
R1601-8	CF8-8	800(+)
R1601-9	CF8-9	900(+)
R1601-10	CF8-10	1000(+)



R1501



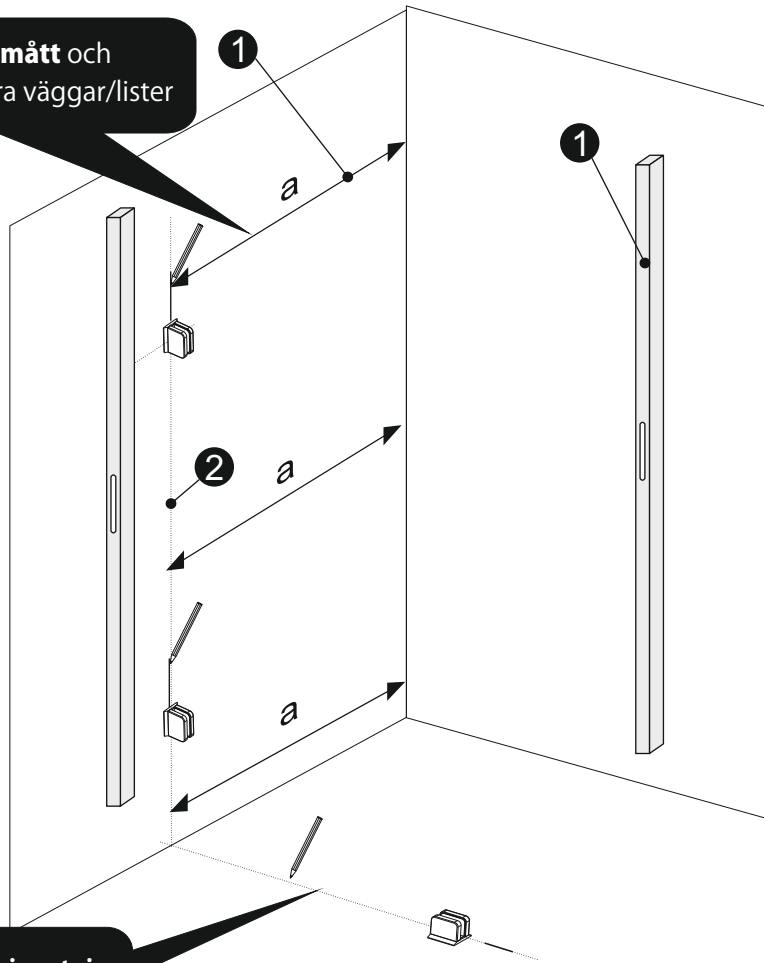
Packlista

Fasta glas

Nr.	Produkt	Artikelnr	Antal
1	Fast glas	CF	1 st
2	U-hållare	RB-1010	3 st
3	Vägg/Golvlist	TB8-LH02	1 st
4	Stödarm	RB-1050	1 st
11	Monteringsanvisning	MON-R1501	1 st

Montering Fast Glas

Måttet är ett **minimimått** och finjusteras mot andra väggar/lister



TIPS! Använd **maskeringstejp** som är enkel att plockas bort

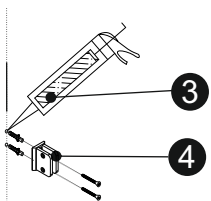


1. Mät upp vart det fasta glaset skall placeras(**a**). Mät i flera höjder och markera lodrät linje i den yttersta punkten.

NOTERA: Skall rörlig dörr passas in skall mått ytterliggare justeras för magneter och lister mm. före fastställande av glaslinje.



2. Markera lodrätt **glaslinje** (använd långt vattenpass eller laser) på vägg, och **glaslinje** i golv.



3

4

Vägg Skruva eller limma

Golv Limma

U-hållare kan skruvas(3-4) eller limmas(5)

SKRUVA

3. Borra hål och fyll hålet med silicon.

4. Skruva fast U-hållare med skruv och/ eller plugg.

Anpassa skruv och eventuell plugg efter väggunderlag.

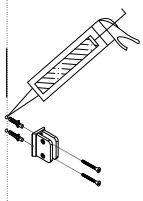
LIMMA (se även liminstruktioner)

5. Rengör limytor noga(oljefritt rengöringsmedel), slipa bort oxid på metallytor vid behov.

Applicera en täckande yta lim på U-hållarens kontaktyta.

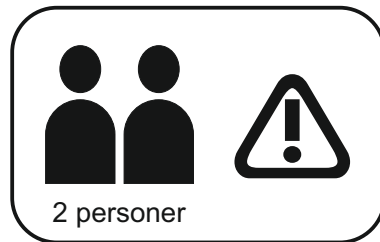
Tryck U-hållare på markerad plats (Vicka/glid +/- 1 mm försiktigt så att limmet sprider sig jämnt mellan ytorna).

TIPS! Fixera med **maskeringstejp** så att inte U-hållaren förflyttas under härdningstiden.



5

U-hållare limmas mot golv med sättilim (TB-G7)



2 personer



Lägg **skydd på golvet**
för att bevara glashörn/kanter

CF(1)

7

6 Alternativ a:

Klipp till vägg-/golvlister (anpassa list för U-hållare)

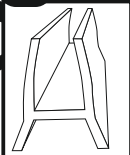
6 Alternativ b:

Silikontätning kan användas istället för plastlist

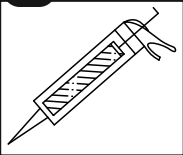
7. Montera försiktigt glaset(CF1) i U-hållarna. Mät med vattenpass, justera glaset vertikalt, och skruva fast.



6a



6b



Behåll **hörnskydd** under montering

Lägg även ett skydd mot golv **under glaset** vid montering. Tex kartongbit eller liknande.

Glas

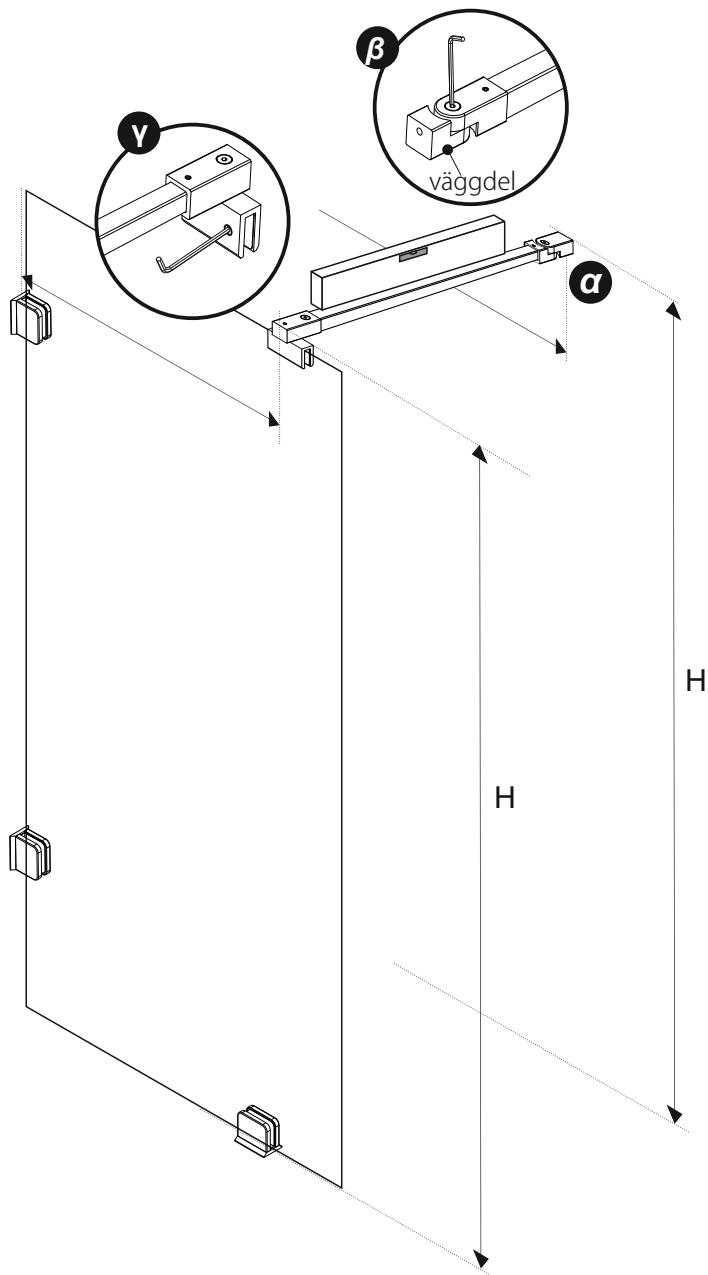
Golv

8

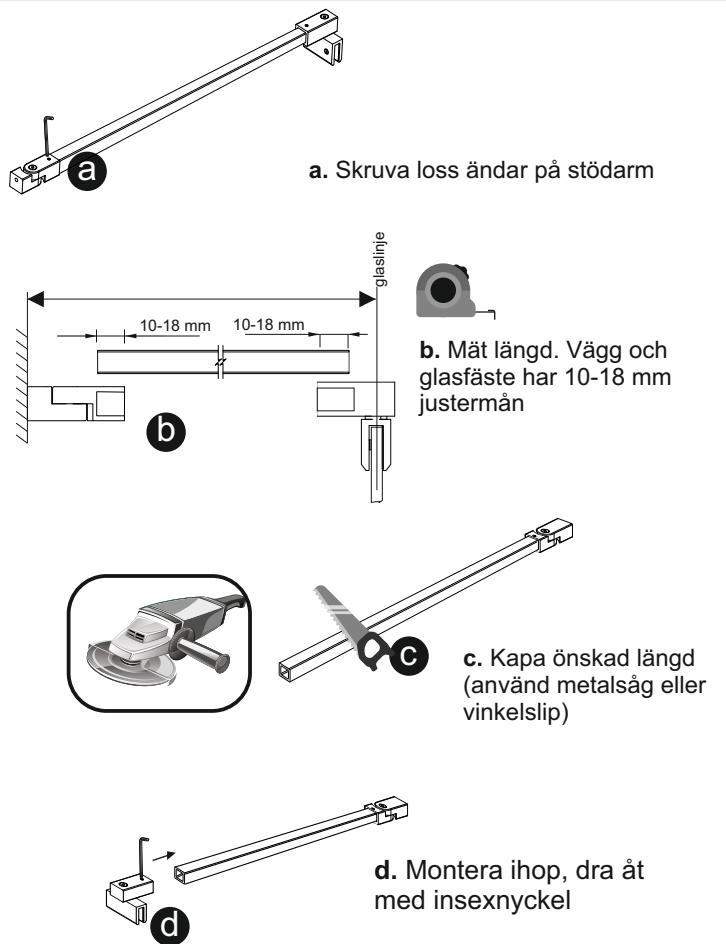
8. Montera täcklock för U-hållare.

Avlägsna skyddstejp (insidan av lock).

Klistra på plats. (Limma vid behov)



Stödarm- Kapa rätt längd



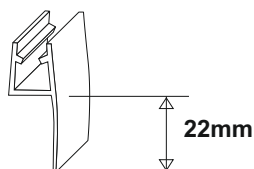
- Montera stödarm**
- α. Mät på väggen (stödarmens position)
 - β. Dela på väggfästet. Limma eller skruva fast **väggdelen** på väggen.
 - γ. Montera ihop väggdel med stödarm och fäst i glaset med skruvar.

Förbrukningsartiklar för glasväggar

Släpplista

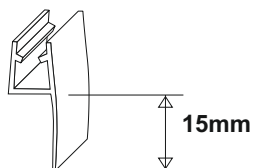
För 8mm glas

Transparent



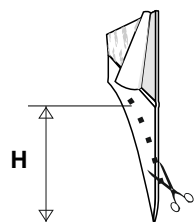
TB8-L22-1 L=1x2000 (mm), H=22(mm)

TB8-L22-2 L=2x1000 (mm), H=22(mm)



TB8-L15-1 L=2000 (mm), H=15(mm)

TB8-L15-2 L=2x1000 (mm), H=15(mm)



TB-A15 L=2000 (mm), H=15 (mm)

TB-A20 L=2000 (mm), H=20 (mm)

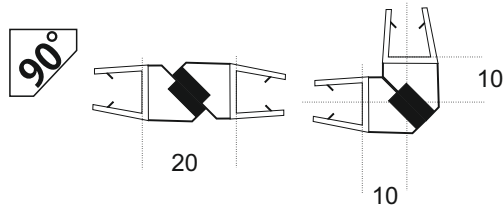
TB-A30 L=2000 (mm), H=30 (mm)

Självhäftande(3M tejp) silikonlista för glasväggar. Klipp önskad längd och höjd. Tillgänglig i 3 höjder(H). Längd 2m

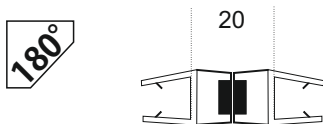
Magnetlista

För 8mm glas

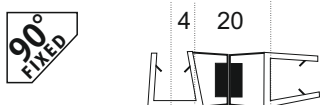
Transparent



TB8-LM90 L=1980 (mm), 1 pair



TB8-LM180 L=1980 (mm), 1 pair

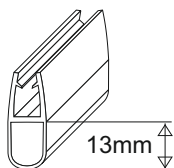


TB8-LMF90 L=2000 (mm), 1 pair

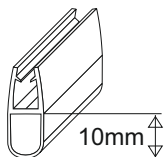
Kantlista för rörlig dörr

För 8mm glas

Transparent



TB8-LU13-1 Vägglista, L=2000 (mm), H=13(mm)



TB8-LU10-1 Vägglista, L=2000 (mm), H=10(mm)

Kantlista för fast glas

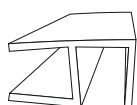
För 8mm glas

Transparent



TB8-LH01 Vägg/golv tätningslista, L=1000 (mm)

TB8-LH02 Vägg/golv tätningslista, L=2000 (mm)



TB8-LF01 Hörnlista, L=2000 (mm)

Användning

- Undvik att belasta dörrar med kraft. Häng ej i dörren och undvik tunga vikter i glaset, inga galgar mm. Kontrollera att väggfästen är säkert förankrade i väggen och inte rör sig nämnvärd när väggarna öppnar och stänger.
- Rengör med glas och fasta delar med milda rengöringsmedel regelbundet. Rengör rörliga yttre delar med mildt rengöringsmedel och smörj rörliga delar med fett 1-2 ggr /år så att rörliga dörrar rör sig lätt och vidhåller lång livslängd. Gör regelbunden visuell inspektion. Använd inte produkten om skador på delar eller glas uppstått (förändring eller slitage på färg eller ytskikt påverkar inte användningen).
- Släplister och magnetlister är en förbrukningsvara och finns att förnya på royalbath.cabinex.se
- **Sura, alkaliska eller slipande rengöringsmedel** skadar krom och behandlade ytor och skall inte användas.

VARNING!

Undvik sura, alkaliska eller slipande rengöringsmedel som kan skada kromade och behandlade ytor.

EASY CLEAN NANO TECH™ behandlade glas avvisar vattendroppar i betydligt högre grad än obehandlat glas. Rengöring är snabbare och enklare. Det mesta smuts går att torka bort med en torr eller fuktig trasa (gärna microfiber trasa). NANO tekniken innebär att smuts och kalk får sämre kontakt med glasytan. När vattnet rinner av följer fler smutspartiklar med i högre grad. Vid **NANO**-behandlingen fylls mikroskopiskt små ojämnheter i glaset, vilket gör ytan mer vattenavvisande.

ATT TÄNKA PÅ:

För att bevara **EASY CLEAN NANO TECH™** behandlingens effekt länge bör du:

1. **Torka av ytan** med en microduk eller svamp regelbundet, gärna en gång i veckan. Använd ett mildt rengöringsmedel (för att bryta vattnets ytspänning)
(Spola först bort lösa partiklar såsom salter, grus, som skulle kunna skada **EASY CLEAN NANO TECH™** beläggningsen vid rengöring.)

VARNING!

Undvik sura, alkaliska eller slipande rengöringsmedel som kan skada eller reducera beläggningsens effekt.

Vi applicerar **EASY CLEAN NANO TECH™** beläggningsen med specialutvecklad maskinlinje där beläggningsen bearbetas och poleras in maskinellt i glaset för ett jämnt och lyxigt resultat. Liknande behandling görs ibland på bilglas. Glaset på bilen påverkas fortare då mycket större krafter påverkar glaset medan beläggningsens effekt i duschutrymmet varar ofta betydligt längre. I gynnsamma förhållanden bevaras beläggningsen i många år, och möjligtvis under hela duschväggens livslängd. Detta är dock inget vi kan garantera, då detta beror på handhavande, vattenförhållanden mm. **Felaktigt rengöringsmedel kan eliminera beläggningsseffekt omgående.** Minskar beläggningsens effekt kan glasväggarna användas som vanligt utan beläggningsen.

Säkerhetshärdat glas för duschutrymmet

Säkerhetshärddningen av glaset innebär att det tål belastningar bättre än icke-härdat glas, men inte att det är okrossbart. Härdat glas är 5-7 gånger starkare än vanligt glas. **Hörn och kanter** är fortfarande ömtåliga på härdat glas och bör skyddas, speciellt under montering. Härdat glas kan gå sönder av slag mot kanter och hörn eller om spänningar uppstår pga intensivt slag mot ytan eller annan påverkan. I vissa fall kan spänningar uppstå av snabb temperaturväxling från exempelvis intensivt solljus eller liknande. Om det härdate säkerhetsglaset går sönder bildas trubbiga rektangulära bitar istället för vassa farliga skärvor. Då de rektangulära bitarna bildar betydligt större glasvinklar vilket minimeras skaderisken. De härdate glasbitarna kan fortfarande ge mindre skärsår vid hantering. Dessa rektangulära bitar bildas omedelbart över hela glasets yta när det går sönder, detta för att eliminera risken för allvarligare skador. Detta gör säkerhetsglas mycket säkrare och risken för allvarliga skador elimineras. När säkerhetsglas går sönder förekommer vanligen en fördröjning mellan åverkan och effekt, ibland några timmar upp till flera dygn.